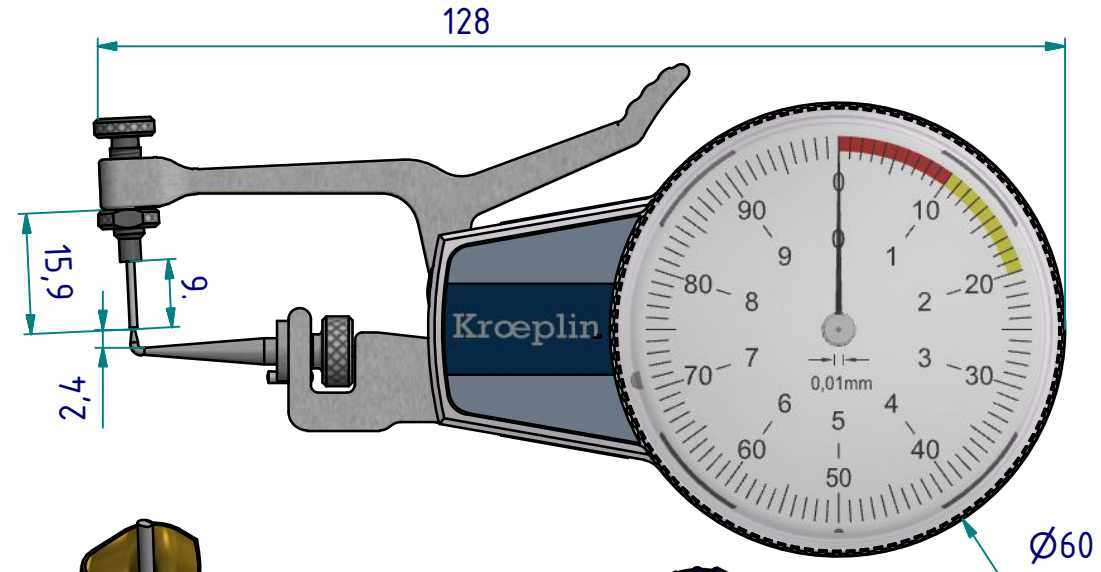
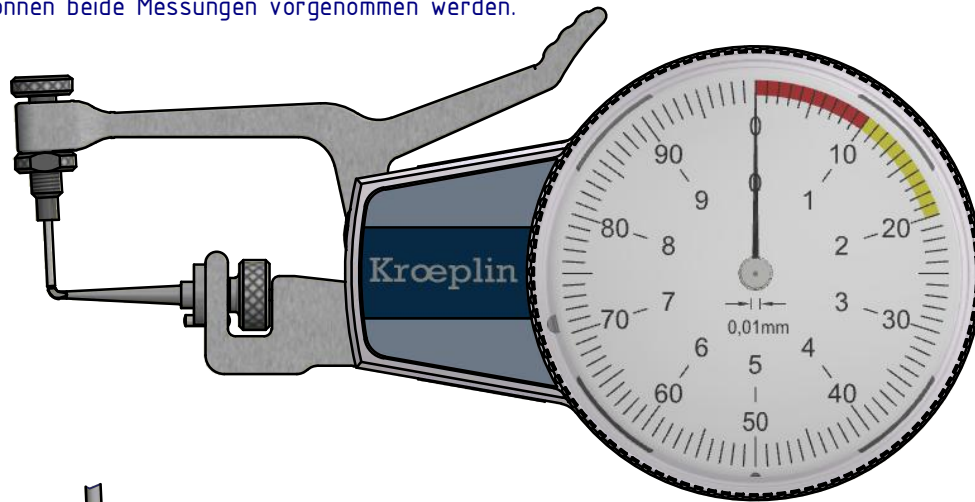


Datenblatt: E110D

Kroeplin GmbH
Gartenstraße 50
D-36381 Schlüchtern

Kroeplin
Längenmesstechnik

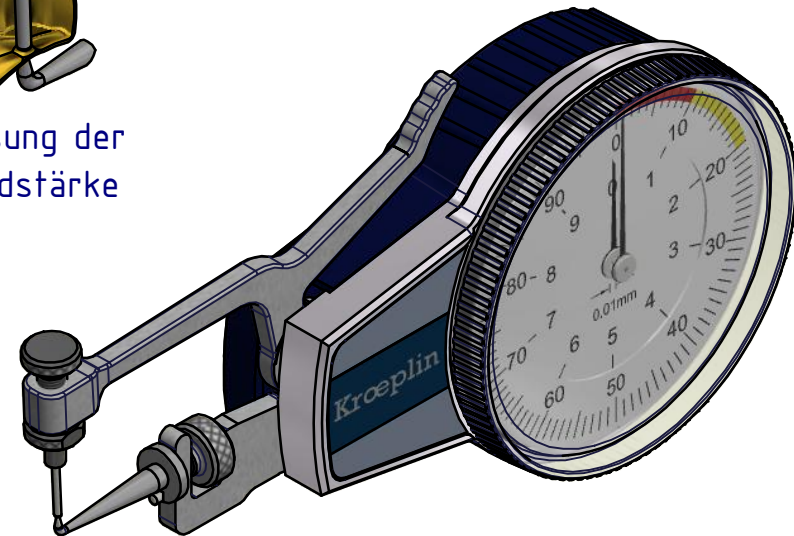
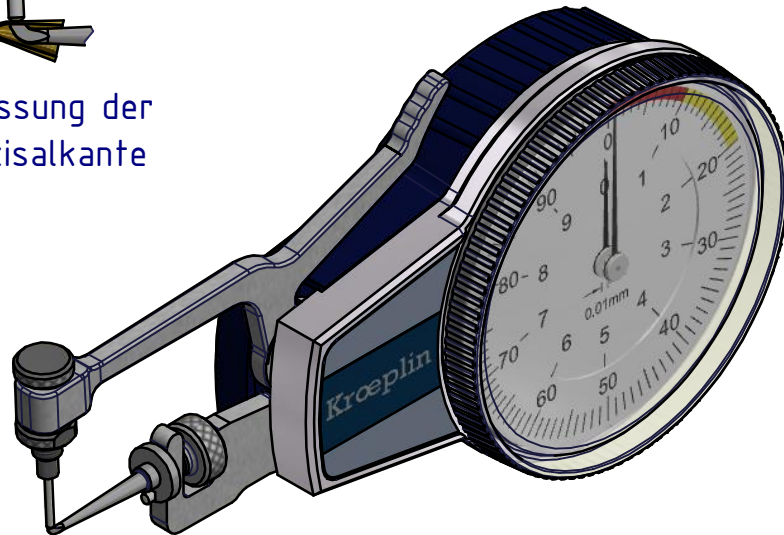
Durch Wechsel des festen Tastarms
können beide Messungen vorgenommen werden.



Messung der
Inzisalkante



Messung der
Wandstärke



Technische Änderungen vorbehalten

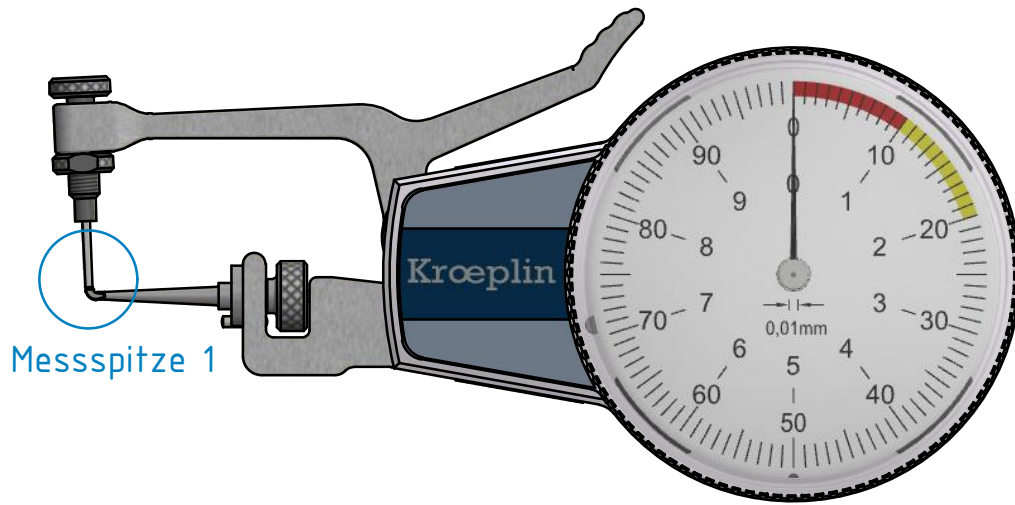
Serie: Dental
Messbereich: 0 - 2 mm
Anzeigebereich: 0 - 10,5 mm
Zifferschrittwert:
Skalenteilungswert: 0,01 mm
Messkraft: 0,5- 1,3 N
Gerätgewicht: ca. 120 g

(Zulässige Abweichungen nach
VDI/VDE/DGQ 2618 Bl. 12.1/13.1)
Fehlergrenze "G": 0,03 mm
Wiederholgrenze "r": 0,01 mm

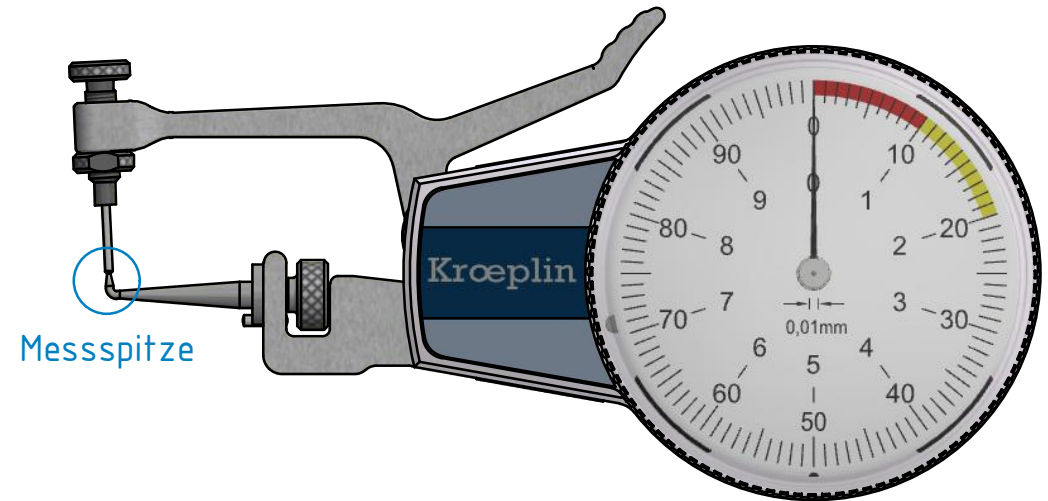
Bezugstemperatur: 20° C
Betriebstemperatur: 10° C - 30° C
Lagertemperatur: -10° C - 50° C

Maßstab: 1:1
Zeichnung-Nr.: IDW-E110D-DB
Erstelldatum: 10.12.2010
Bearbeiter: Buchholz

Änderungsstand: 2170 / MHe
Änderungsdatum: 15.10.2018

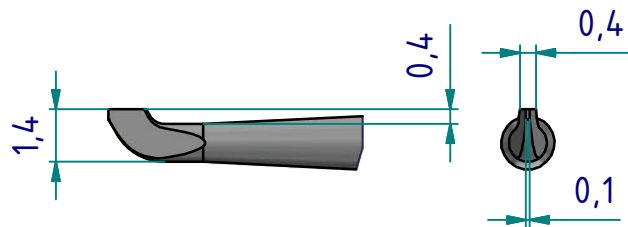


Messspitze 1

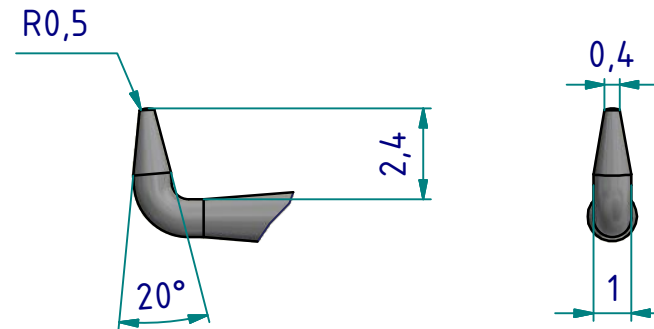


Messspitze

Messspitze 1 (5 : 1)



Messspitze 2 (5 : 1)



Zeichnung-Nr.:	E110D
Erstelldatum:	05.02.14
Bearbeiter:	T.König
Änderungsstand:	2170 / MHe
Änderungsdatum:	15.10.2018