

**type:** H  
**range:** 2,5 - 12,5 mm  
**range of indication:** 2,4 - 12,8 mm  
**digital step:** -  
**scale interval:** 0,005 mm  
**measuring force:** 0,8 - 1,2 N  
**weight:** 155 g

acceptable deviations  
VDI/VDE/DGQ 2618 Bl. 12.1/13.1)  
**max. permissible errors "G":** 0,015 mm  
**repeatability "r":** 0,005 mm  
**reference temperature:** 20° C  
**operation temperature:** 10° C - 30° C  
**storage temperature:** -10° C - 50° C

**scale:** 1:1  
**drawing-nr.:** DAB-H102\_KR\_e  
**date of issue:** 09.01.09  
**name:** T.Koenig  
**revision status:** 2078  
**revision date:** 13.09.2013

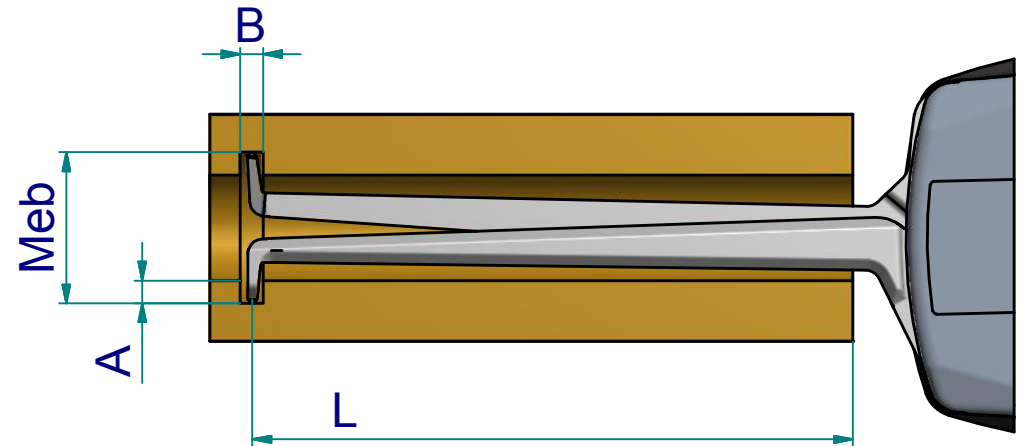
measuring capacity

		measuring range Meb [mm]											
		2,5	3	3,5	4	4,5	5	5,5	6	6,5	7	7,5	8
groove depth A [mm]	0	0 / 9,8	0 / 10,3	0 / 10,3	0 / 10,4	0 / 10,5	0 / 10,7	0 / 10,9	0 / 11,1	0 / 11,4	0 / 11,7	0 / 12,1	0 / 12,4
	0,2		0,4 / 9,1	0,4 / 9,1	0,4 / 9,1	0,4 / 9,3	0,4 / 9,4	0,4 / 9,6	0,4 / 9,8	0,4 / 10,1	0,4 / 10,3	0,4 / 10,6	0,5 / 10,9
	0,4			0,5 / 7,9	0,5 / 7,9	0,5 / 8,0	0,5 / 8,1	0,5 / 8,3	0,5 / 8,5	0,5 / 8,7	0,5 / 8,9	0,5 / 9,2	0,5 / 9,4
	0,6				0,6 / 6,3	0,5 / 6,4	0,5 / 6,6	0,5 / 6,8	0,5 / 7,0	0,5 / 7,2	0,5 / 7,5	0,5 / 7,7	0,6 / 8,0
	0,7				0,7 / 5,0	0,6 / 5,2	0,6 / 5,5	0,6 / 5,7	0,5 / 5,9	0,5 / 6,2	0,5 / 6,5	0,5 / 6,8	0,6 / 7,1
		B/L											

		measuring range Meb [mm]								
		8,5	9	9,5	10	10,5	11	11,5	12	12,5
groove depth A [mm]	0	0 / 12,8	0 / 13,3	0 / 13,8	0 / 14,3	0 / 14,8	0 / 15,4	0 / 16,1	0 / 16,9	0 / 17,7
	0,2	0,5 / 11,3	0,5 / 11,7	0,5 / 12,1	0,5 / 12,6	0,5 / 13,0	0,5 / 13,6	0,5 / 14,2	0,5 / 14,9	0,5 / 15,6
	0,4	0,5 / 9,8	0,5 / 10,1	0,5 / 10,4	0,5 / 10,8	0,5 / 11,3	0,5 / 11,7	0,5 / 12,3	0,5 / 12,8	0,5 / 13,5
	0,6	0,6 / 8,3	0,6 / 8,5	0,6 / 8,8	0,6 / 9,1	0,6 / 9,5	0,6 / 9,9	0,6 / 10,3	0,6 / 10,8	0,6 / 11,4
	0,7	0,6 / 7,4	0,6 / 7,7	0,6 / 8,0	0,6 / 8,3	0,6 / 8,6	0,6 / 9,0	0,6 / 9,4	0,6 / 9,8	0,6 / 10,3
		B/L								

**B = minimum groove width [mm]**  
**L = maximum usable arm length [mm]**

Example: Meb = 4    B = 0,5  
               A = 0,4    L = 7,9



subject to technical alterations

drawing-nr.: DAB-H102\_KR\_e  
 date of issue: 09.01.09  
 name: T.Koenig  
 revision status:  
 revision date: