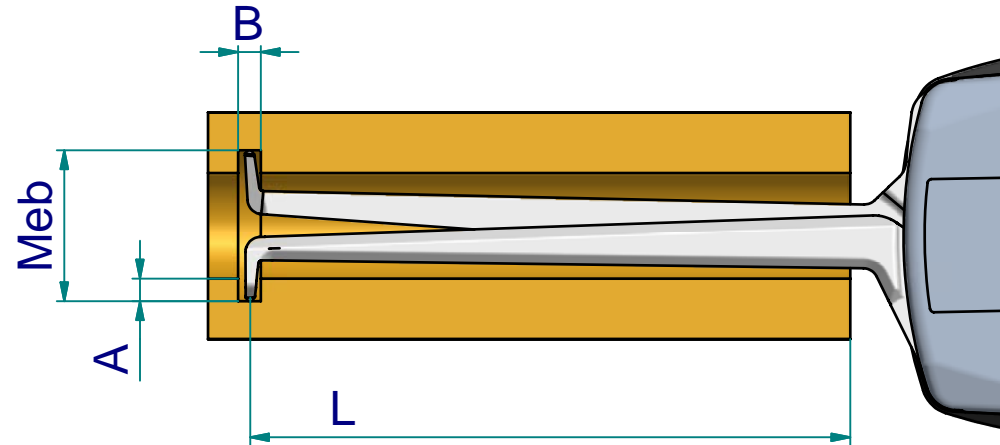


subject to technical alterations

type: H  
range: 40 - 60 mm  
range of indication: 39,5 - 60,5 mm  
digital step: -  
scale interval: 0,01 mm  
measuring force: 1,1 - 1,6 N  
weight: 195 g

acceptable deviations  
VDI/VDE/DGQ 2618 Bl. 12.1/13.1)  
max. permissible errors "G": 0,03 mm  
repeatability "r": 0,01 mm  
reference temperature: 20° C  
operation temperature: 10° C - 30° C  
storage temperature: -10° C - 50° C

scale: 1:1  
drawing-nr.: DAB-H240\_KR\_e  
date of issue: 09.01.09  
name: T.Koenig  
revision status:  
revision date:



measuring capacity

		measuring range Meb [mm]										
		40	42	44	46	48	50	52	54	56	58	60
groove depth A [mm]	0	0 / 81,5	0 / 82,2	0 / 82,9	0 / 84,0	0 / 85,5	0 / 86,6	0 / 87,0	0 / 87,2	0 / 87,4	0 / 87,6	0 / 87,7
	1		1,5 / 81,8	1,5 / 82,5	1,5 / 83,3	1,5 / 84,5	1,5 / 86,0	1,5 / 86,8	1,5 / 87,0	1,5 / 87,2	1,5 / 87,4	1,5 / 87,4
	2			1,7 / 82,1	1,7 / 82,8	1,7 / 83,6	1,7 / 85,0	1,7 / 86,3	1,7 / 86,8	1,7 / 87,0	1,7 / 87,1	1,7 / 87,2
	3				1,9 / 82,3	1,9 / 83,0	1,9 / 84,0	1,9 / 85,6	1,9 / 86,5	1,9 / 86,8	1,9 / 86,9	1,9 / 86,9
	4					2,1 / 82,5	2,1 / 83,3	2,1 / 84,4	2,1 / 86,0	2,1 / 86,6	2,1 / 86,7	2,1 / 86,7
	5						2,2 / 82,7	2,2 / 83,5	2,2 / 84,9	2,2 / 86,2	2,2 / 86,5	2,2 / 86,5
	6							2,4 / 82,8	2,4 / 83,8	2,4 / 85,3	2,4 / 86,3	2,4 / 86,3
	7								2,6 / 83,0	2,6 / 84,1	2,6 / 85,6	2,6 / 86,2
	8									2,8 / 83,2	2,8 / 84,4	2,8 / 85,4
	B / L											

subject to technical alterations

B = minimum groove width [mm]  
L = maximum usable arm length [mm]

Example: Meb = 46    B = 1,7  
              A = 2        L = 82,8

drawing-nr.:  
date of issue:  
name:

DAB-H240\_KR\_e  
09.01.09  
T.Koenig

revision status:  
revision date: