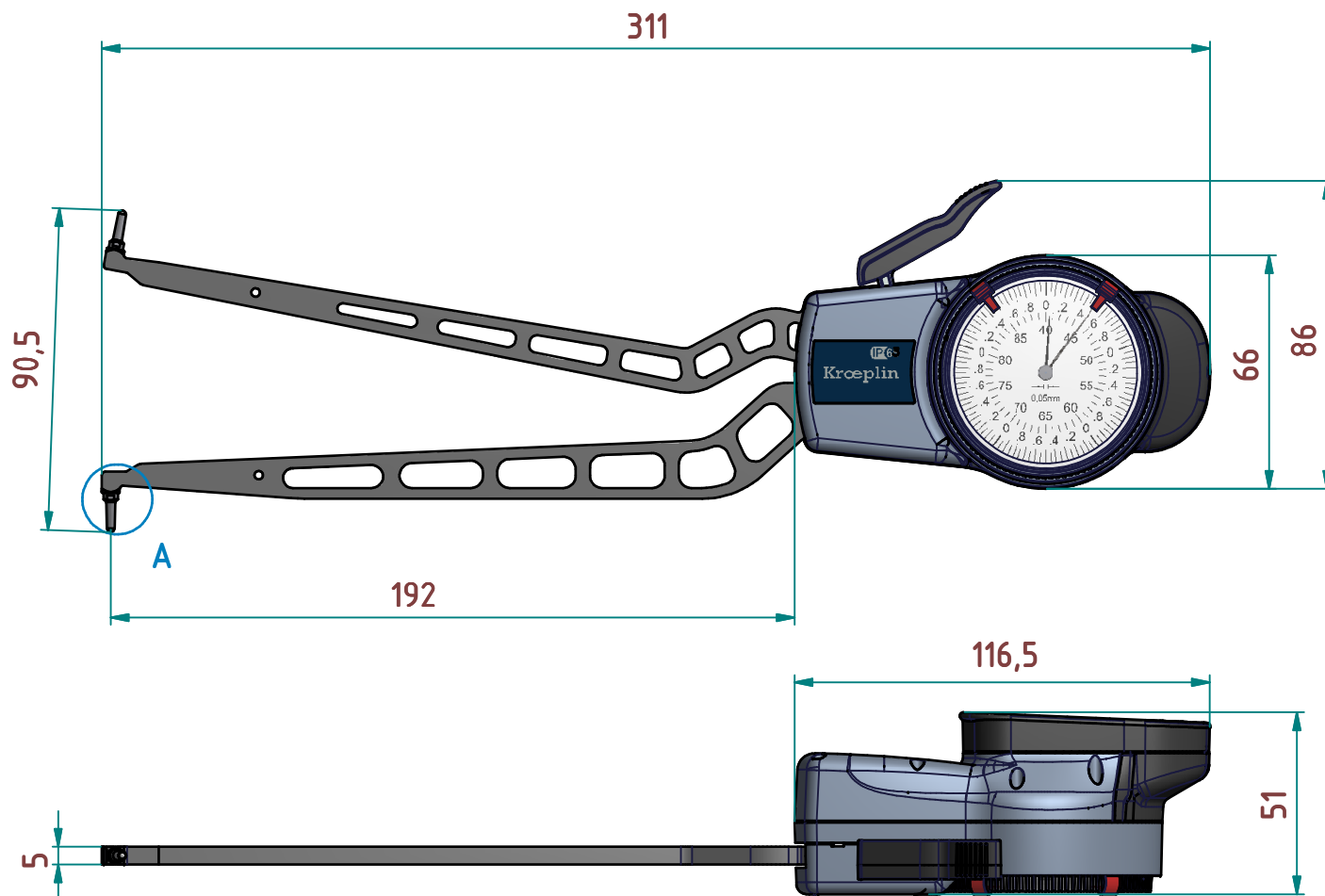
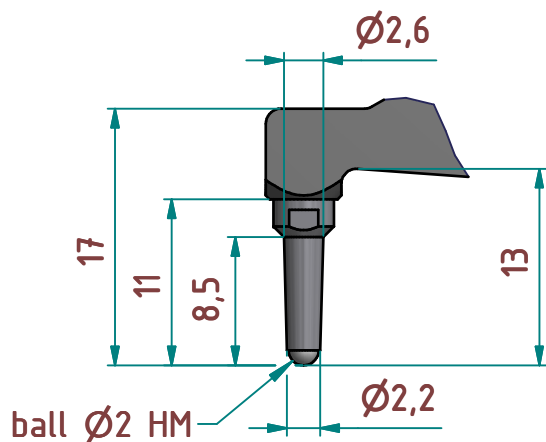


A ( 2 : 1 )



subject to technical alterations

type: M200  
range: 40 - 90 mm  
range of indication: 39,5 - 90,5 mm  
digital step:  
scale interval: 0,050 mm  
measuring force: 0,9 - 1,9 N  
weight: 370 g

acceptable deviations  
VDI/VDE/DGQ 2618 Bl. 12.1/13.1)  
max. permissible  
errors "G": 0,050 mm  
repeatability "r": 0,025 mm  
reference temperature: 20° C  
operation temperature: 10° C - 30° C  
storage temperature: -10° C - 50° C

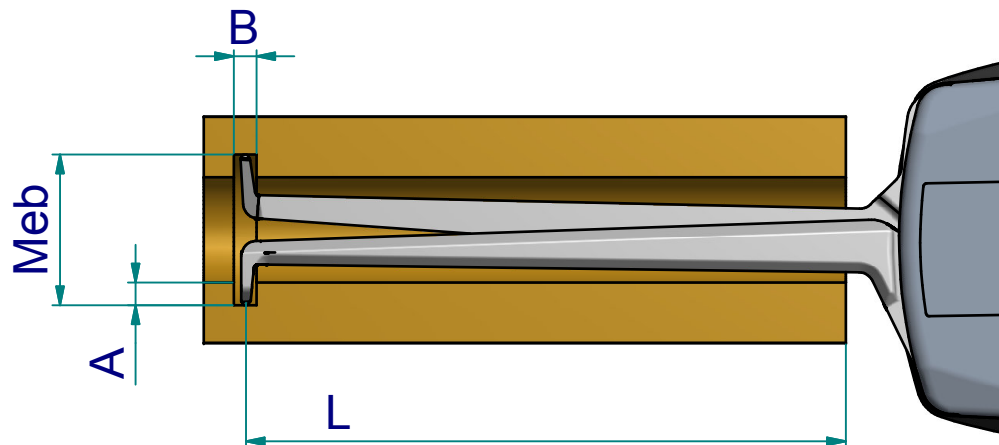
scale: 1 : 2  
drawing-nr.: DAB-H440\_KR\_en  
date of issue: 12.04.2013  
name: Lange  
revision status:  
revision date:

measuring capacity

		measuring range $M_{eb}$ [mm]													
		40	42	44	46	48	50	55	60	65	70	75	80	85	90
groove depth $A$ [mm]	0	0 / 157	0 / 164	0 / 166	0 / 169	0 / 171	0 / 173	0 / 178	0 / 192	0 / 192	0 / 192	0 / 192	0 / 192	0 / 192	0 / 192
	1		2,5 / 163	2,5 / 165	2,5 / 167	2,5 / 169	2,5 / 171	2,5 / 176	2,5 / 184	2,5 / 192	2,5 / 192	2,5 / 192	2,5 / 192	2,5 / 192	2,5 / 192
	2			2,5 / 164	2,5 / 166	2,5 / 168	2,5 / 170	2,6 / 175	2,6 / 181	2,6 / 192	2,6 / 192	2,6 / 192	2,6 / 192	2,6 / 192	2,6 / 192
	3				2,6 / 165	2,6 / 167	2,6 / 169	2,6 / 174	2,7 / 179	2,7 / 192	2,7 / 192	2,7 / 192	2,8 / 192	2,8 / 192	2,8 / 192
	4					2,6 / 166	2,6 / 168	2,7 / 173	2,7 / 178	2,8 / 192	2,8 / 192	2,9 / 192	2,9 / 192	3,0 / 192	3,0 / 192
	5						2,7 / 167	2,8 / 171	2,9 / 176	3,0 / 182	3,0 / 192	3,0 / 192	3,1 / 192	3,1 / 192	3,2 / 192
<b>B / L</b>															

B = minimum groove width [mm]  
L = maximum usable arm length [mm]

Example:  $M_{eb} = 46$  B = 2,5  
A = 2 L = 166



subject to technical alterations

drawing-nr.: DAB-H440\_KR\_en  
date of issue: 01.07.2013  
name: Lange

revision status:  
revision date: