

measuring capacity

measuring range Meb [mm]

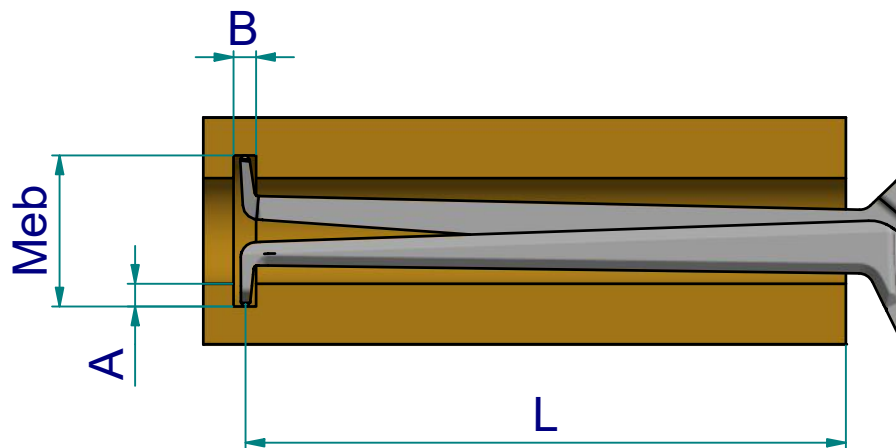
groove depth A [mm]	measuring range Meb [mm]											
	60	62	64	66	68	70	72	74	76	78	80	
0	0 / 81,5	0 / 81,8	0 / 82,9	0 / 83,9	0 / 85,5	0 / 86,6	0 / 87,0	0 / 87,2	0 / 87,5	0 / 87,7	0 / 88,1	
1		1,5 / 82,2	1,5 / 82,5	1,5 / 83,2	1,5 / 84,4	1,5 / 86,0	1,5 / 86,8	1,5 / 87,0	1,5 / 87,2	1,5 / 87,5	1,5 / 87,7	
2			1,7 / 82,1	1,7 / 82,7	1,7 / 83,6	1,7 / 85,0	1,7 / 86,4	1,7 / 86,8	1,7 / 87,0	1,7 / 87,2	1,7 / 87,4	
3				1,9 / 82,3	1,9 / 83,0	1,9 / 84,0	1,9 / 85,6	1,9 / 86,6	1,9 / 86,8	1,9 / 87,0	1,9 / 87,1	
4					2,1 / 82,5	2,1 / 83,2	2,1 / 84,5	2,1 / 86,0	2,1 / 86,6	2,1 / 86,7	2,1 / 86,9	
5						2,2 / 82,7	2,2 / 83,6	2,2 / 85,0	2,2 / 86,3	2,2 / 86,5	2,2 / 86,6	
6							2,4 / 82,9	2,4 / 83,9	2,4 / 85,5	2,4 / 86,3	2,4 / 86,4	
7								2,6 / 83,1	2,6 / 84,3	2,6 / 85,8	2,6 / 86,2	
8									2,8 / 83,3	2,8 / 84,7	2,8 / 86,0	
	B / L											

B = minimum groove width [mm]

L = maximum usable arm length [mm]

Example: Meb = 66 B = 1,7

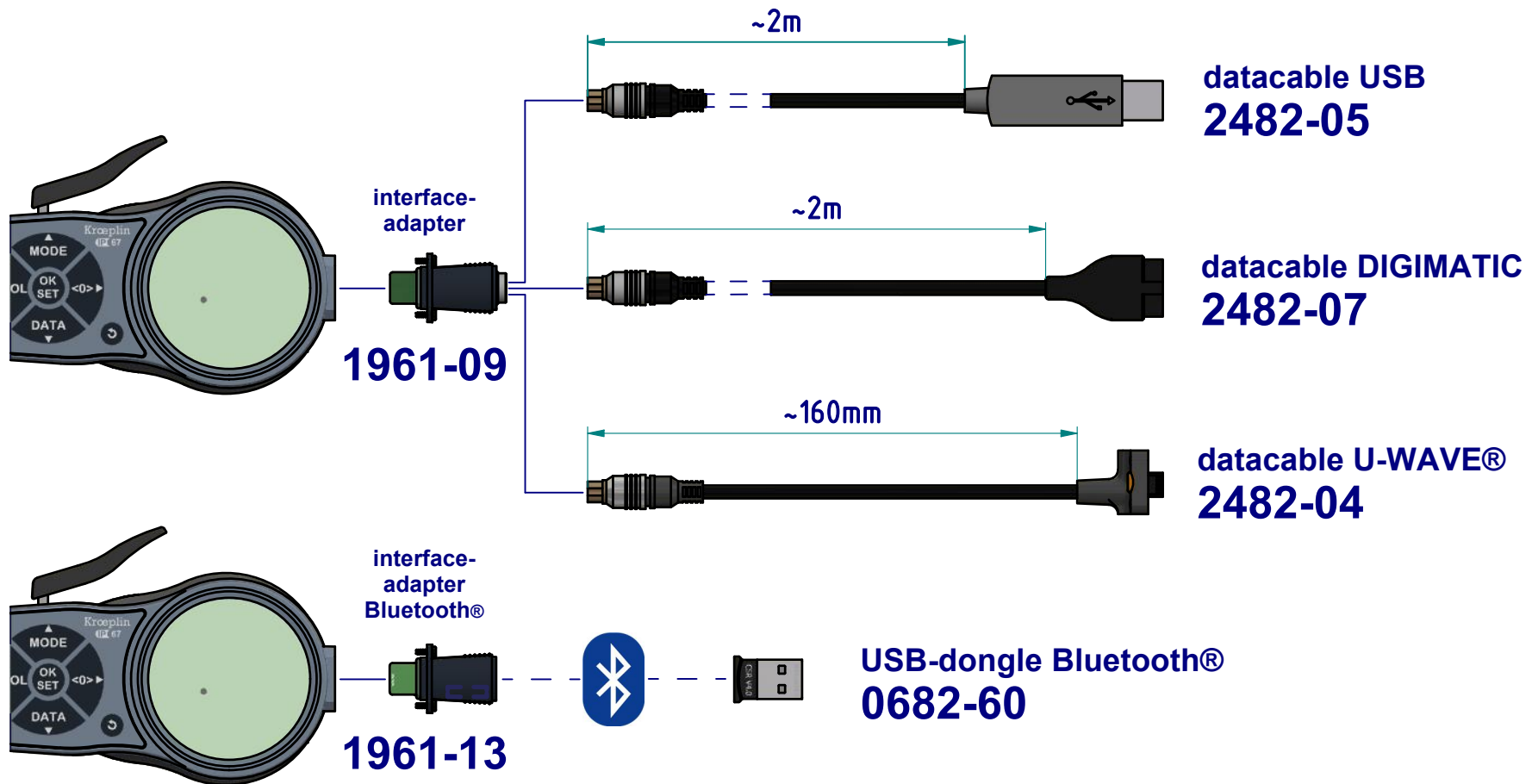
A = 2 L = 82,7



subject to technical alterations

drawing-nr.:	DAB-L260-K-e
date of issue:	21.01.2020
name:	B. Schmidt
revision status:	001
revision date:	23.09.2020

interface as accessories available:



subject to technical alterations

drawing-nr.:	DAB-L260-K-e
date of issue:	21.01.2020
name:	B. Schmidt
revision status:	001
revision date:	23.09.2020